

D M028N | Leistungsregler
110 - 240 V/AC, 4000 VA

Zum Regeln von ohmschen + induktiven Lasten (z.B. Motoren, Heizungen, usw., wenn diese im Phasenanschnitt geregelt werden können).

GB M028N | Power control
110 - 240 V/AC, 4000 VA

Control of resistive + inductive loads (e.g. motors, heaters etc., if they are phase-controllable).

E M028N | Regulador de potencia
110 - 240 V/AC, 4000 VA

Para regular cargas óhmicas + inductivas (p.ej. motores, calefacciones etc., si estos se pueden regular por corte de onda).

F M028N | Régulateur de puissance
110 - 240 V/AC, 4000 VA

Pour régler des charges ohmiques + inductives (p.ex. des moteurs, chauffages etc., peuvent être réglés en contrôle de phase).

NL M028N | Vermogensregelaar
110 - 240 V/AC, 4000 VA

Voor het regelen van ohmse en inductieve apparaten (bijvoorbeeld motoren, verwarmingselementen etc., als deze in fase aangestuurd geregeld kunnen worden).

P M028N | Regulador de potência
110 - 240 V/AC, 4000 VA

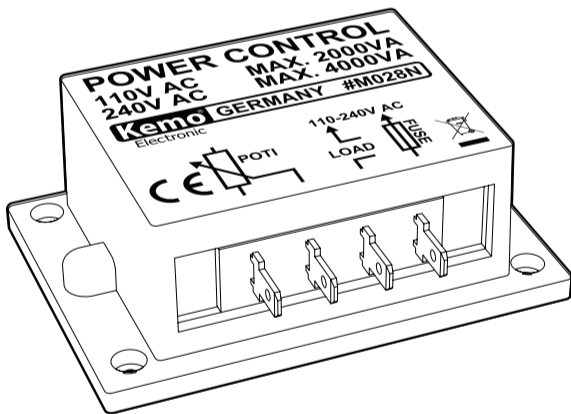
Para regular cargas óhmicas e indutivas (por exp. motores, aquecimentos etc., quando estes em fase por corte podem ser regulados).

PL M028N | Regulator mocy
110 - 240 V/AC, 4000 VA

Regulacja obciążeń rezystancyjnych i indukcyjnych (na przykład silniki, grzejniki, itp, jeżeli te mogą być fazowo regulowane).

RUS M028N | Регулятор мощности
110 - 240 Вольт, 4000 ВА

Модуль предназначен для регулировки омической + индуктивной нагрузки (напр. электродвигатели, отопление и т.д., в случаях, когда возможно воспользоваться регулировкой по фазовой отсечке).

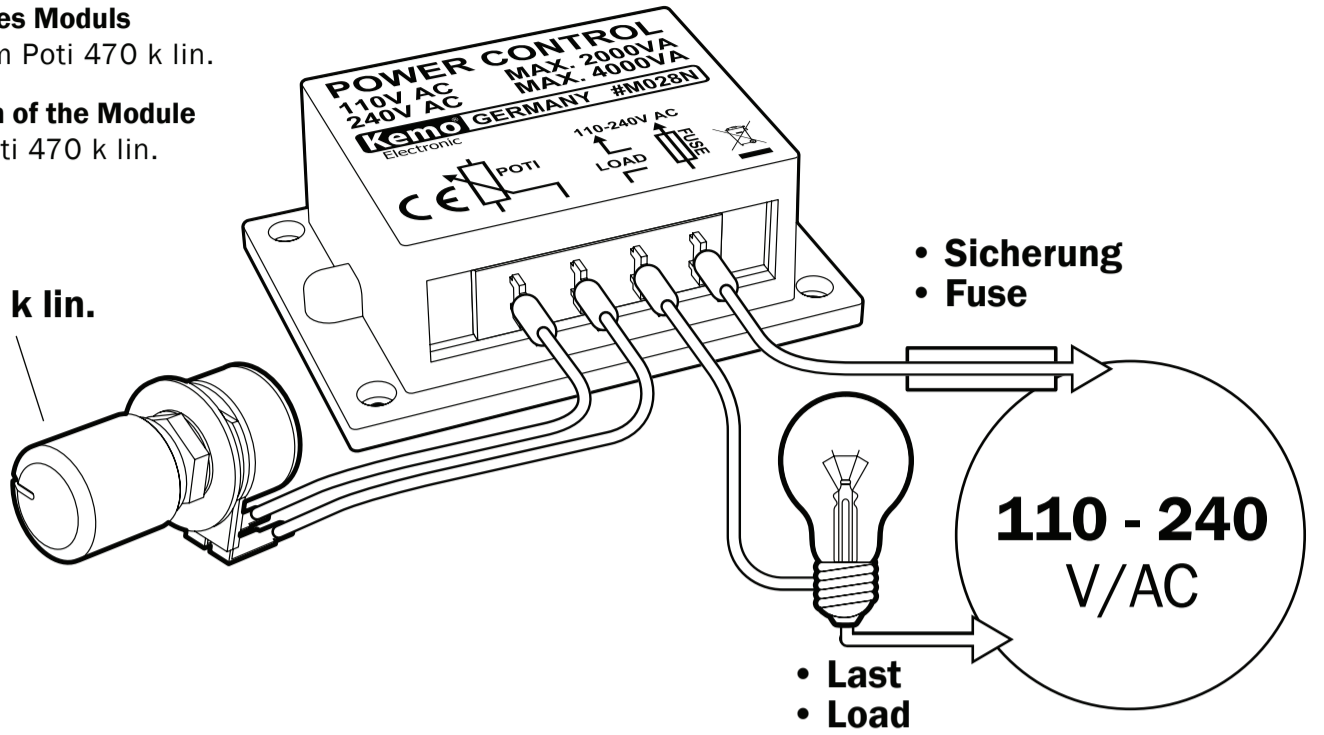


ANSCHLUSSPLAN | CONNECTION PLAN



- **Betrieb des Moduls**
mit einem Poti 470 k lin.
- **Operation of the Module**
with a poti 470 k lin.

470 k lin.



- **Sicherung**
- **Fuse**

110 - 240 V/AC

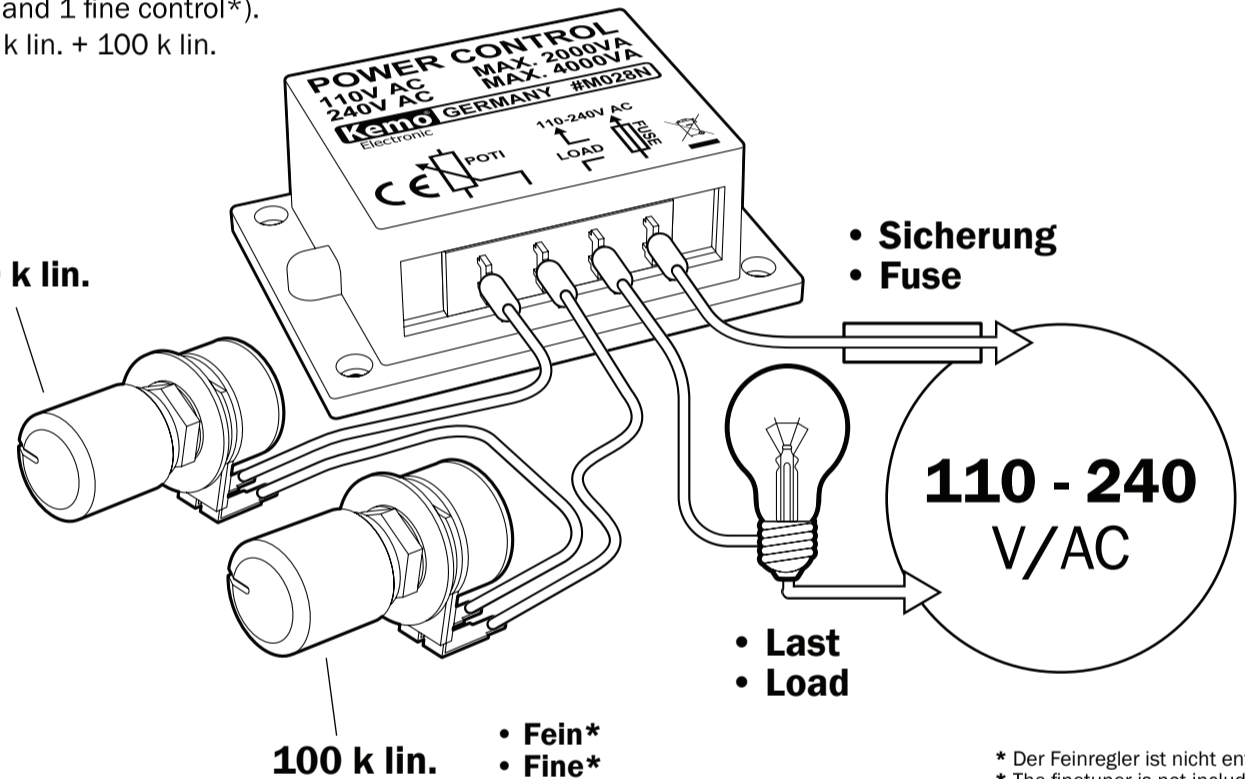
- **Last**
- **Load**

- **Betrieb des Moduls mit 2 Potis**
(1 Grob- und 1 Feinregler*).
- Potis 470 k lin. + 100 k lin.

- **Operation of the module with 2 potis**
(1 coarse and 1 fine control*).
- Potis 470 k lin. + 100 k lin.

470 k lin.

- **Grob**
- **Coarse**



- **Sicherung**
- **Fuse**

110 - 240 V/AC

- **Last**
- **Load**

100 k lin.

- **Fein***
- **Fine***

* Der Feinregler ist nicht enthalten.
* The finetuner is not included

Entsorgung:

Wenn das Gerät entsorgt werden soll, darf es nicht in den Hausmüll geworfen werden. Es muss an Sammelstellen für Fernsehgeräte, Computer usw. entsorgt werden (bitte erkundigen Sie sich in Ihrem Gemeindebüro oder in der Stadtverwaltung nach Elektronik-Müll-Sammelstellen).

Disposal:

This device may not be disposed with the household waste. It has to be disposed at collecting points for television sets, computers, etc. (please ask your local authority or municipal authorities for these collecting points for electronic waste).



D | Für Personen unter 14 Jahren verboten (es hat keine CE Abnahme als Kinderspielzeug)!

GB | Prohibited for persons under 14 years of age (it has no CE approval as a children's toy)!

E | ¡Se prohíbe el empleo por personas menor de 14 años (no tiene ninguna homologación CE como juguete)!

F | Interdit pour les personnes à moins de 14 ans (il n'a pas d'inspection CE comme jouet d'enfant)!

NL | Voor personen onder de 14 jaar is dit moduul verboden (want het heeft geen CE keuring als kinderspeelgoed)!

P | Proibido a pessoas menores de 14 anos (não tem CE inspeção como brinquedo de criança)!

PL | Dla osób poniżej 14 lat jest zabroniony (nie posiada odbioru CE jako zabawka)

RUS | Для лиц ниже 14 лет использовать модуль категорически запрещается (модуль не сертифицирован маркой CE как игрушка)!

190516
N85QL

www.kemo-electronic.de



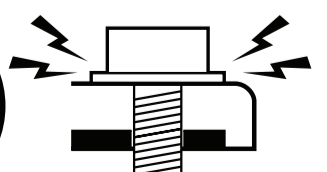
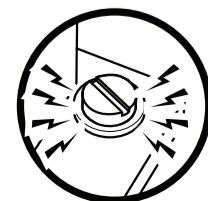
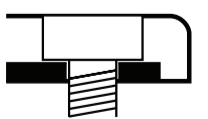
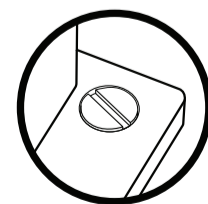
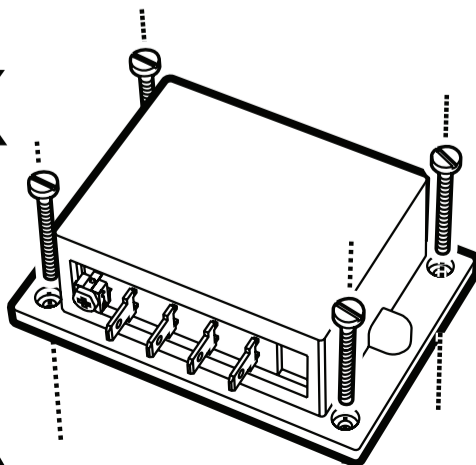
D | Wichtig! Modul zur Kühlung richtig montieren!

Die Alu-Grundplatte darf keinen mechanischen Spannungen ausgesetzt werden (keine Löcher bohren, nicht auf unebene Kühlfläche schrauben usw.). Auf der Innenseite der Alu-Grundplatte sind direkt anliegend empfindliche elektronische Bauteile montiert, die bei mechanischen Bewegungen defekt werden und das Modul dann nicht mehr arbeitet!

GB | Important! Module for cooling mounted properly!

The aluminium base plate must not be exposed to mechanical tension (do not drill holes, do not screw on an uneven cooling surface, etc.). Sensitive electronic components are mounted directly adjacent on the inside of the aluminium base plate, which become defective in case of mechanical movements and the module then won't work any longer!

4x



D

Schaltungsbeschreibung:

Es handelt sich um eine Phasen-Anschnittsteuerung. Damit können elektrische Lasten geregelt werden wie z.B. Elektromotoren mit Kohle-Kollektor, Heizungen, Rüttelmagnete, LötKolben usw. Nicht geregelt werden können Lasten, die bereits eine eingebaute Regelelektronik haben sowie Energie-Sparlampen, Leuchtstofflampen, Spaltpolmotoren, Motoren mit Anlaufkondensator usw. Die Drehzahl von Spaltpolmotoren (Synchronmotoren) und von Motoren mit Anlaufkondensator können manchmal auch mit dem Leistungsregler geregelt werden, wie uns Kunden berichtet haben. Das hängt vermutlich von der jeweiligen Bauart ab. Unsere Aussage ist daher: es muss im jeweiligen Einzelfall ausprobiert werden, generell können wir diese Funktion nicht zusagen.

Bestimmungsgemäße Verwendung:

Leistungsregelung von elektrischen Verbrauchern mit einer Betriebsspannung von 110 - 240 V/AC und einer Stromaufnahme von weniger als 25 A. Die elektrischen Verbraucher müssen für eine Regelung durch Phasen-Anschnitt geeignet sein.

Aufbauanweisung:

Das Modul muss so eingebaut werden, dass es gut belüftet ist (es wird im Betrieb warm) und nicht berührt werden kann (offenliegende spannungsführende Kontakte). Bei größeren Belastungen (6 A - 18 A) sollte das Modul mit der Metall-Grundplatte des Moduls plan auf eine kühlende Unterlage (am Besten ein Kühlkörper) geschraubt werden. Der Kühlkörper muss so dimensioniert sein, dass die Metall-Grundplatte des Moduls nicht über 50°C heiß wird im Betrieb. Für Voll-Last (18 A) empfehlen wir einen Rippenkühlkörper mit den Mindestmaßen von ca. 10 x 10 x 2 cm. Bei geringeren Belastungen kann der Kühlkörper entsprechend kleiner sein.

Das Modul wird gemäß Anschlusszeichnung angeschlossen. Das beiliegende Potentiometer wird per Steckkontakt mit dem Modul verbunden. Bitte beachten Sie in jedem Fall die VDE-Sicherheitsbestimmungen (z.B. vorgeschaltete Sicherungen, Zugentlastern an den Kabeln, Berührungsschutz an allen spannungsführenden Teilen. Feuersicherer Einbau, so dass bei Brandentstehung oder Überhitzung kein Schaden entstehen kann usw.).

Inbetriebnahme:

Wichtig: der angeschlossene Verbraucher (Motor, Heizungen usw.) muss die gleiche Betriebsspannung haben wie die Spannung, die dem Modul zugeführt wird. (Wenn Sie eine 110 V/AC Last anschließen, darf das Modul natürlich auch nur mit 110 V/AC betrieben werden.) Nach dem Einschalten der Betriebsspannung können Sie die angeschlossene Leistung durch Drehen des beigefügten Potentiometers regeln.

Wichtige Montagehinweise, bitte beachten!

Je nach Belastung kann sich das Modul mehr oder weniger erwärmen. Die Wärme entsteht an der Alu-Platte am Boden des Moduls und muss gemäß Einbauanleitung unter bestimmten Umständen durch die Montage auf eine Kühlfläche gekühlt werden.

Dabei ist es wichtig, dass das Modul mit 4 Schrauben M3 oder Blechschrauben 2,9 mm plan auf ein kühlendes, planes Kühlblech montiert wird. Das kann auch die Rückwand eines Metallgehäuses sein. Wichtig ist, dass sich die Alu-Unterseite des Moduls dabei nicht verzieht! Sie dürfen also keine größeren Schrauben nehmen und die Löcher am Modul aufbohren. Die Schraubenköpfe müssen auf dem Blech des Moduls aufliegen und nicht auf dem Plastikrand des Moduls! Bei der Montage darf sich das Modul auch nicht verziehen (wenn der Untergrund nicht plan ist). Der Grund: Auf der Innenseite der Alu-Bodens des Moduls sind über einer dünnen Isolierschicht direkt die elektronischen SMD-Bauelemente aufgelötet und wenn sich der Aluboden des Moduls verzieht, lösen sich die Lötstellen und das Modul geht defekt. Bitte achten Sie auch darauf, dass die in der Beschreibung als maximal angegebene Temperatur der Bodenplatte nicht überschritten wird! Ansonsten muss eine größere Kühlplatte angeschraubt werden!

Technische Daten:

Betriebsspannung: 110 - 240 V/AC | **Belastbarkeit:** bei 110 V/AC max. 2000 VA und bei 230 V/AC max. 4000 VA | **Max. Belastung:** 18 A bei Montage auf einen Kühlkörper | **Ohne zusätzlichen Kühlkörper:** max. 6 A (Spitze: max. 25 A / 10 Sek.) | **Regelung:** Phasenanschnitt | **Anschließbare Lasten:** ohmsche + induktive Lasten (siehe Schaltungsbeschreibung) | **Maße:** 87 x 60 x 33 mm

Zusatzmodul M150:

Wenn dieses Modul vorgeschaltet wird, dann kann M028N auch mit Steuerspannungen angesteuert werden (1 - 5 V/DC oder 3 - 12 V/DC oder 6 - 24 V/DC) oder auch mit TTL-Impulsen (jeweils wahlweise).

Sicherheitshinweise für KEMO - Module. Diese Sicherheitshinweise müssen vor Anschluss des Moduls gelesen werden!

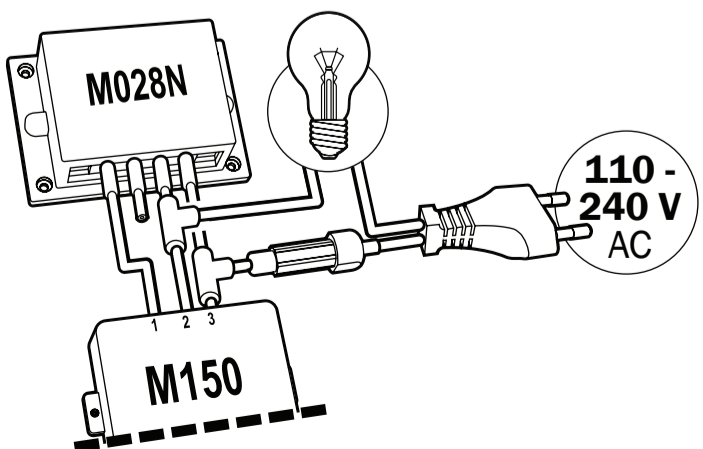
Kemo Module entsprechen im Kaufzustand DIN EN 60065 und/oder DIN EN 60335 nebst DIN EN 55022 und DIN 55024 und/oder DIN EN 55014-1 und DIN EN 55014-2. Alle für die Fertigmontage benötigten Sicherheitselemente sind in der Montageanweisung aufgeführt und dürfen aus sicherheitstechnischen Gründen nicht ausgelassen werden. Den Einbau und die Inbetriebnahme dürfen nur autorisierte Personen vornehmen, die auch die Haftung für eventuelle Schäden übernehmen.

Zusatzmodul:

M150 | DC und Puls Konverter

Auxiliary module:

M150 | DC and Pulse Converter



Zu beachten sind die Montagehinweise, die der Hersteller zum Komplettieren der Geräte mitliefert. Alle Sicherheitseinrichtungen sind für den dauerhaften Betrieb einzurichten und dürfen zur eigenen Sicherheit nicht unbeachtet gelassen werden, ebenso die Bedienungshinweise in der Bedienungsanleitung.

Das Modul darf keinen zu hohen Temperaturen (über 50°C) und Feuchtigkeit ausgesetzt werden. In gewerblichen Einrichtungen sind die Unfallverhütungsvorschriften des Verbandes der gewerblichen Berufsgenossenschaft für elektrische Anlagen und Betriebsmittel zu beachten. Das Modul kann sich, je nach Belastung, während des Betriebes erwärmen. Es sollte daher so eingebaut werden, dass es gut belüftet wird.

Kemo Baugruppen, die mit Spannungen **unter** 42 V AC/DC arbeiten, dürfen von Kindern ab 8 Jahren und von Personen mit eingeschränkten physischen, sensorischen oder geistigen Fähigkeiten, unter Aufsicht betrieben werden.

Kemo Baugruppen, die mit Spannungen **über** 42 V AC/DC arbeiten, dürfen von Jugendlichen ab 16 Jahren unter Aufsicht betrieben werden. In Schulen, Ausbildungseinrichtungen, Hobby- und Selbsthilfewerkstätten ist das Betreiben dieser Module durch geschultes Personal verantwortlich zu überwachen.

Leicht brennbare Flüssigkeiten und Teile (z.B. Vorhänge) dürfen nicht in der Nähe des Moduls und der Anschlusskabel sein. Bei allen Bausätzen und Modulen, die mit einer höheren Spannung als 25 V in Berührung kommen, müssen die VDE Sicherheitsbestimmungen beachtet werden! Der Einbau bzw. die Inbetriebnahme darf nur durch eine fachkundige Person erfolgen! Zu den wichtigsten Sicherheitsbestimmungen gehören: Berührungsschutz für alle metallischen Teile, die über 25 V Spannung führen können. Zugentlastungen an allen Kabeln! Im Falle eines Defektes können Bauteile oder das Modul platzen! Das Modul bzw. die Platine muss so eingebaut werden, dass in diesem Fall und auch im Brandfall kein Schaden entstehen kann (Einbau in geerdete Metallschränke oder geerdete Metallgehäuse und Vorschalten von Sicherungen).

GB

Circuit description:

It is a phase control circuit. Electrical loads, as e.g. electric motors with carbon collector, heatings, jogging solenoids, soldering irons, etc. can be controlled with it.

It is not possible to control loads with already built-in control electronics, such as energy-saving lamps, fluorescent lamps, shaded pole motors, motors with starting capacitor, etc.

As customers reported to us, it is sometimes also possible to control the rotational speed of shaded pole motors (synchronous motors) and of motors with starting capacitor. This probably depends on the respective style of construction. Therefore, our statement is: it has to be tested in each individual case. We cannot promise this function in general.

Use as directed:

Output regulation of electrical consumers with an operating voltage of 110 - 240 V/AC and a current consumption of less than 25 A. The electrical consumers must be suitable for a regulation through phase control.

Assembly instructions:

The module has to be installed in such a manner that it is well ventilated (heats up during operation) and cannot be touched (open alive contacts). In case of higher loads (6 A - 18 A), the module should be flatly screwed with the metal base plate of the module on a refrigerant base (a heat sink is most suitable). The heat sink should be dimensioned in such a manner that the metal base plate of the module will not heat to more than 50°C during operation. We recommend a ribbed heat sink with minimum measures of about 10 x 10 x 2 cm for full load (18 A). The heat sink may be smaller in case of lower loads.

Connect the module according to the connection drawing. The enclosed potentiometer has to be connected with the module by plug contact. In any case please observe the safety regulations of the VDE (Association of German Electrical Engineers) (e.g. fuses connected in series, strain reliefs at cables, protection against accidental contacts at all active components. Fireproof installation so that no damage, etc., may occur in emergence of fire or overheating).

Setting into operation:

Important: the connected consumer (motor, heating, etc.) must have the same operating voltage as the tension, which is fed to the module. (When connecting a 110 V/AC load, of course, the module may also be operated with 110 V/AC only.)

After switching on the operating voltage, the connected load can be controlled by turning the enclosed potentiometer.

Important installation instructions, please note!

Depending on the load the module heats up. The heat is dissipated from the aluminum plate at the bottom of the module. Under certain circumstances it must be mounted on a cooling surface according to installation instructions.

It is important that the module is fixed with 4 M3 screws (or 2.9 mm metal screws) on the cooling surface. This may be the back wall of a metal casing. The aluminum plate on the bottom of the module must not bend, do not use larger screws and do not drill larger holes. The screw heads must rest on the plate of the module, rather than on the plastic edge of the module! During assembly, the module should not be curled up (if the ground is not flat). The reason: on the inside of the aluminum base of the module the thin insulating layer are directly soldered on the electronic SMD components. When the aluminum floor of the module curls up, the joints and the module start loosen and the module is defective. Please ensure that the maximum specified temperature (as specified in the module's description) is not exceeded. Otherwise apply a larger cooling plate.

Technical Data:

Operating voltage: 110 - 240 V/AC | **Loading capacity:** 110 V/AC this corresponds to max. 2000 VA and to max. 4000 VA at 230 V/AC | **Max. load:** 18 A when mounting on a heat sink | **Without additional heat sink:** max. 6 A (peak: max. 25 A / 10 sec.) | **Regulation:** phase control | **Connectable loads:** ohmic + inductive loads (see circuit description) | **Dimensions:** 87 x 60 x 33 mm

Auxiliary module M150:

When superposing this module, it also possible to control M028N with control voltages (1 - 5 V/DC or 3 - 12 V/DC or 6 - 24 V/DC) or with TTL pulses (optionally in each case).

Safety instructions for KEMO Modules. These safety instructions have to be read before connecting the module!

In the condition of purchase the Kemo modules correspond to DIN EN 60065 and/or DIN EN 60335 in addition to DIN EN 55022 and DIN 55024 and/or DIN EN 55014-1 and DIN EN 55014-2. All safety elements required for the final assembly are listed in the mounting instructions and must not be omitted for safety regulations. The assembly and starting may only be carried out by authorized persons who can also be held responsible for possible damage.

The mounting instructions supplied by the manufacturer for completion of the appliances are to be observed. All safety facilities are to be

installed for permanent operation and must not be ignored for personal safety. The same applies to the operating instructions mentioned in the manufacturer's instructions.

The module must not be exposed to extreme temperatures (more than 50°C) and humidity. The regulations for prevention of accidents for electrical installations and operating material of the industrial employer's liability insurance association are to be observed in industrial facilities. The module may become warm during operation depending on the load. Therefore, it is advisable to fit it into a well ventilated spot.

Kemo componentries functioning with voltages **below** 42 V AC/DC may be operated by children from 8 years of age and by persons with restricted physical, sensory or mental abilities under survey. Kemo componentries functioning with voltages **over** 42 V AC/DC may be operated by adolescents from 16 years of age under survey.

In schools, training centers and do-it-yourself workshops, the operation of these modules is to be supervised reliably by trained personnel.

Never place this module and the supply lines close to combustible or inflammable materials (e.g. curtains). For all kits and modules which come into contact with a voltage higher than 25 V, the VDE - safety instructions must be observed! The installation resp. initial operation may only be done by an expert! The most important safety instructions are: Protection against accidental contact for all metallic parts which can carry more than 25 V current. Strain reliefs at all cables! In case of defect, components or the module can burst! Therefore the module resp. the printed circuit board have to be installed in such a way that in this case as well as in case of fire no damage occurs (installation into earthed metallic cupboards or earthed metallic casings and superposing of safety fuses).

E

Descripción de la conmutación:

Se trata de un control por corte de onda. Con eso se pueden regular cargas eléctricas como p.ej. motores eléctricos con colector de carbón, calefacciones, solenoides de sacudida, soldadores, etc.

No se pueden regular cargas que ya tienen una electrónica de regulación instalada así como lámparas economizadoras de energía, lámparas fluorescentes, motores de fase dividida, motores con capacitor de arranque, etc.

Como nuestros clientes han reportado, el número de revoluciones de motores de fase dividida (motores sincrónicos) y de motores con capacitor de arranque se pueden regular a veces con el regulador de potencia. Eso depende probablemente de la forma de construcción respectiva. Por consiguiente, nuestra declaración es: se debe probar en el caso aislado. No podemos prometer esta función generalmente.

Uso previsto:

Regulación de potencia de consumidores eléctricos con una tensión de servicio de 110 - 240 V/AC. Y un consumo de corriente de menos de 25 A. Los consumidores eléctricos deben ser adecuados para una regulación por corte de onda.

Instrucciones para el montaje:

Montar el módulo de manera que sea bien ventilado (se calenta durante la marcha) y no se pueda tocar (contactos abiertos vivos). En caso de cargas más altas (6 A - 18 A), Vd. debería atornillar el módulo con la placa de base metálica del módulo lisamente sobre una base refrigerante (lo mejor: un dissipador de calor). El dissipador de calor debe ser dimensionado de manera que la placa de base metálica del módulo no se caliente a más de 50°C durante la marcha. Para plena carga (18 A), recomendamos un dissipador de calor con aletas con las medidas mínimas de aprox. 10 x 10 x 2 cm. En caso de cargas más bajas, el dissipador de calor puede ser más pequeño.

Conectar el módulo según el dibujo de conexión. El potenciómetro adjuntado se debe conectar con el módulo por un contacto enchufable. En todo caso tenga en cuenta las regulaciones de seguridad según VDE (p.ej. fusibles preconectados, descargas de tracción a los cables, protección contra contacto accidental a todas las partes bajo tensión. Instalación a prueba de fuego de manera que en caso de formación de un incendio o sobrecalentamiento ningún daño pueda originar, etc.).

Puesta en servicio:

Importante: el consumidor conectado (motor, calefacciones, etc.) debe tener la misma tensión de servicio como la tensión que se suministra al módulo. (Al conectar una carga 110 V/AC, el módulo se debe accionar solamente con 110 V/AC.)

Vd. puede regular la carga conectada después de enchufar la tensión de servicio por girar el potenciómetro adjuntado.

¡Instrucciones de montaje importantes a tener en cuenta!

El módulo puede calentarse más o menos dependiente de la carga. El calor se desarrolla a la placa de aluminio al fondo del módulo y se debe refrigerar bajo ciertas circunstancias según las instrucciones de instalación por el montaje sobre una superficie de refrigeración.

En este contexto es importante de montar el módulo con 4 tornillos M3 o tornillos de chapa de 2,9 mm planamente sobre una chapa refrigerante y plana. Eso puede ser también la pared dorsal de una caja metálica. ¡Es importante en este contexto que la parte inferior de aluminio del módulo no se combe! Pues Vd. no debería emplear tornillos más grandes y no abrir los agujeros al módulo. ¡Las cabezas de tornillo deben apoyarse sobre la chapa del módulo y no sobre el borde plástico del módulo! Durante el montaje el módulo no se debe combar tampoco (si el subsuelo no es plano). La razón: Los componentes electrónicos SMD se han soldado directamente sobre una capa aislante delgada al lado interior del fondo de aluminio del módulo y si el fondo de aluminio del módulo se combe, se soltan las soldaduras y el módulo se torna defectuoso. ¡Presta también atención a lo que la temperatura de la placa de base indicada como máximo en la descripción no se excede! ¡Por lo demás, se debe atornillar una placa de refrigeración más grande!

Datos técnicos:

Tensión de servicio: 110 - 240 V/AC | **Capacidad de carga:** con 110 V/AC: 2000 VA como máximo y 4000 VA como máximo a 230 V/AC | **Corriente máx.:** 18 A al montar sobre un dissipador de calor | **Sin dissipador de calor adicional:** 6 A como máximo (la corriente pico max. 25 A / 10 sec.) | **Regulación:** por corte de onda | **Cargas enchufables:** cargas óhmicas + inductivas (véase la descripción de la conmutación) | **Medidas:** aprox. 87 x 60 x 33 mm

Módulo adicional M150:

Al preconectar este módulo, es también posible mandar este módulo M028N con tensiones de control (1 - 5 V/DC o 3 - 12 V/DC o 6 - 24 V/DC) o bien con impulsos TTL (opcionalmente).

Instrucciones de seguridad para los módulos de KEMO.

¡Leer las instrucciones de seguridad antes de conectar el módulo!

En estado de compra los módulos de Kemo corresponden con DIN EN 60065 y/o DIN EN 60335 casi como DIN EN 55022 y DIN 55024 y/o DIN EN 55014-1 y DIN EN 55014-2. Todos los elementos de seguridad precisos para el montaje final se especifican en las instrucciones de

